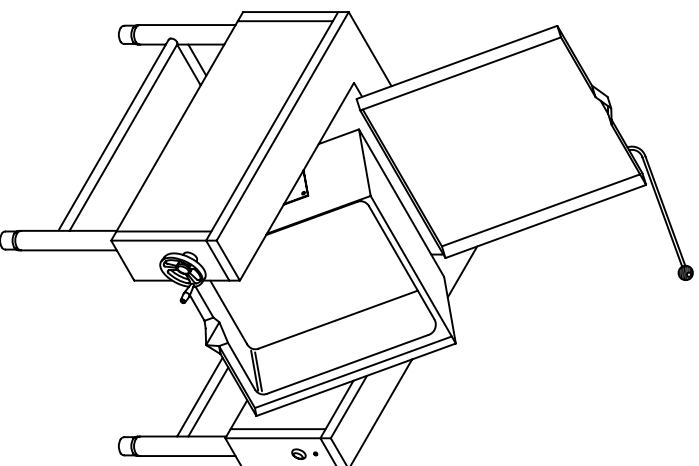
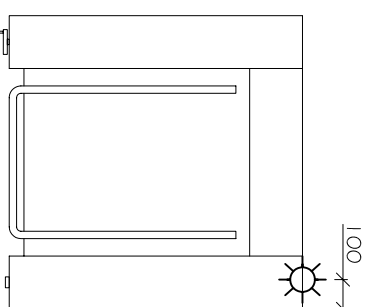


## PERSPECTIVA



## PLANTA DE PONTOS



PONTO DE GÁS NA PAREDE Ø 1/2" - H=0,40m

## DADOS TÉCNICOS

MODELO	CAPACIDADE litros	DIMENSÕES C x L x A (mm)	CONSUMO GLP (kg/h)	GN (m³/h)	POTÊNCIA BTU	Kcal/h
FBG-40	40	1000 x 1000 x 850	0,80	0,92	34800	8800
FBG-60	60	1000 x 1000 x 850	1,20	1,38	52200	13200
FBG-100	100	1000 x 1000 x 850	2,40	2,76	104400	26400

PRESSÃO GLP: 285 mmCA / PRESSÃO GN: 200mmCA

## ESPECIFICAÇÕES

- CORPO E TAMPA EM AÇO INOXIDÁVEL AISI 304; SOLDA TIG; ACABAMENTO ESCOVADO;
- ESTRUTURA EXTRA-REFORÇADA EM PERFIS DE AÇO CARBONO TRATADO;
- TACHO EM AÇO INOXIDÁVEL AISI 304, COM FUNDO EM CHAPA DE AÇO LAMINADO;
- CANTOS ARREDONDADOS INTERNOS, E BICO VAZADOR FRONTAL;
- MOVIMENTO BASCULANTE ACIONADO POR VOLANTE, COM SISTEMA INTERNO BLINDADO;
- TAMPA SUPERIOR COM ABERTURA RADIAL E SISTEMA AMORTECEDOR;
- QUEIMADORES REMOVÍVEIS A GÁS EM AÇO ESPECIAL, COM CHAPA DUPLA;
- SISTEMA DE ACENDIMENTO AUTOMÁTICO POR CHAMA PILOTO;
- ESTRUTURA DE APOIO EM TUBO DE AÇO TRATADO, COM SAPATAS NIVELADORAS;
- OPERAÇÃO: FRITURAS (EXCETO BATATAS) E COZIMENTO (EXCETO FEIJÃO, SOJA, ETC);



EQUIPAMENTOS PROFissionais

LINHA: MASTER DATA: 08-09-2008 DES: PAULO VISTO: PAULO

PRODUTO: FRIGIDEIRA INDUSTRIAL BASCULANTE A GÁS