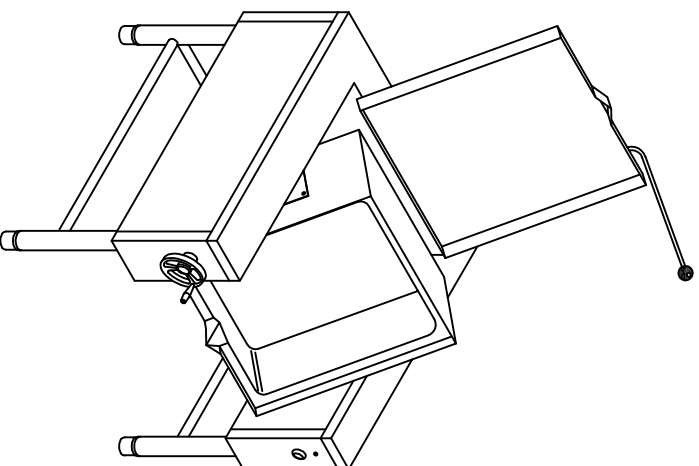
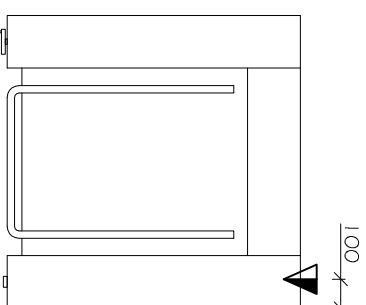


PERSPECTIVA



PLANTA DE PONTOS



▼ TOMADA NA PAREDE - H=0,40m

DADOS TÉCNICOS

MODELO	CAPACIDADE litros	DIMENSÕES C x L x A (mm)	POTÊNCIA Kcal	POTÊNCIA KW
FBE-40	40	1000 x 1000 x 850	8500	10,0
FBE-60	60	1000 x 1000 x 850	10200	12,0
FBE-100	100	1000 x 1000 x 850	13600	16,0

DISPONÍVEL EM 220V, 380V E 440V, TRIFÁSICO.

ESPECIFICAÇÕES

- CORPO E TAMPA EM AÇO INOXIDÁVEL AISI 304, SOLDADA TIG, ACABAMENTO ESCOVADO;
- ESTRUTURA EXTRA-REFORÇADA EM PERFIS DE AÇO CARBONO TRATADO;
- TACHO EM AÇO INOXIDÁVEL AISI 304, COM FUNDO EM CHAPA DE AÇO LAMINADO;
- CANTOS ARREDONDADOS INTERNOS, E BICO VAZADOR FRONTAL;
- MOVIMENTO BASCULANTE ACIONADO POR VOLANTE, COM SISTEMA INTERNO BLINDADO;
- TAMPA SUPERIOR COM ABERTURA RADIAL E SISTEMA AMORTECEDOR;
- AQUECIMENTO ATRAVÉS DE RESISTÊNCIAS ELÉTRICAS BLINDADAS EM AÇO INOXIDÁVEL;
- CONTROLE DE TEMPERATURA POR TERMOSTATO 50 A 300°, COM LÂMPADA PILOTO;
- ESTRUTURA DE APOIO EM TUBO DE AÇO TRATADO, COM SAPATAS NIVELADORAS;
- OPERAÇÃO: FRITURAS (EXCETO BATATAS) E COZIMENTO (EXCETO FEIJÃO, SOJA, ETC);